

# Czujnik v1.0 Connect™ Chesterton

## Łatwe monitorowanie urządzeń i procesów dla pomp i systemów uszczelniających

Czujnik Connect Chesterton to proste w obsłudze narzędzie do gromadzenia danych, które umożliwia bezpieczne i wygodne monitorowanie pracy urządzeń i parametrów procesowych. Dzięki technologii Bluetooth i solidnej konstrukcji odpornej na trudne warunki pracy, Chesterton Connect ułatwia monitorowanie:

- Drgań urządzeń
- Temperatury procesowej
- Temperatury powierzchni
- Ciśnienia procesowego

Czujnik Connect Chesterton to łatwe w obsłudze urządzenie, które w połączeniu z przyjazną dla użytkownika aplikacją, pozwala na obsługę wielu czujników, dostarczając kompleksową informację na temat stanu urządzenia.

Poprzez ustawienie wartości granicznych dla danego parametru, aplikacja mobilna oraz zabudowany w urządzeniu sygnalizator LED alarmują o niepożądanych zdarzeniach. Taki system alarmowy pozwala na lepsze wykorzystanie sił i środków w celu uniknięcia nieplanowanych przestoju i awarii.

Dane mogą być eksportowane do szczegółowej analizy działania urządzeń, co w porę pozwala na podejmowanie działań prewencyjnych.

### Zastosowania

Do pomp, mieszalników, mieszadeł i wielu innych urządzeń obrotowych.



Chesterton  
Connect™

### Zalety

- Łatwy montaż i konfiguracja
- Wczesne wykrywanie niestabilności procesu
- Wspiera konserwację urządzeń
- Bezpieczny dostęp do danych
- Obsługa wielu czujników w jednej aplikacji mobilnej
- Wymienna bateria



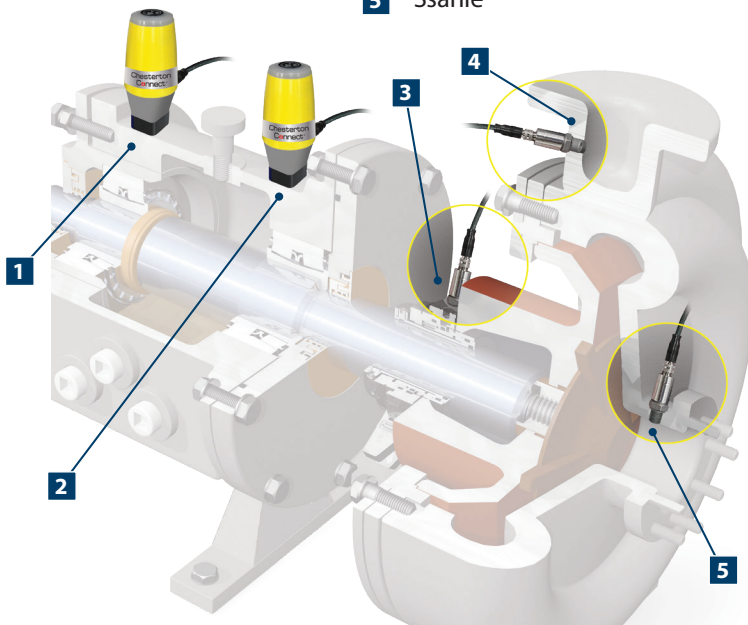
## Zalecane miejsca montażu

### Wibracja i temperatura powierzchni

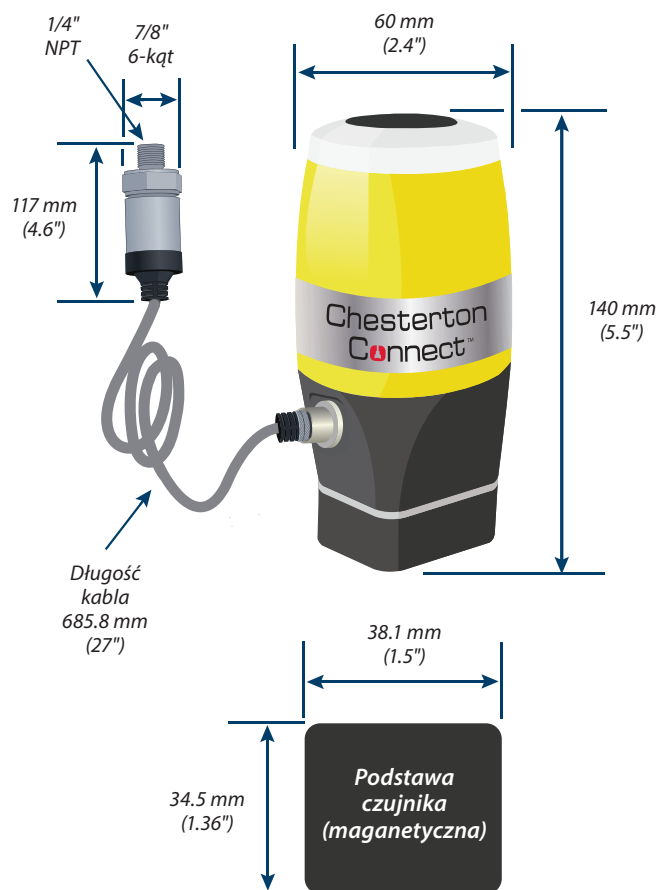
- 1 Łożysko wewnętrzne
- 2 Łożysko zewnętrzne

### Ciśnienie i temperatura procesowa

- 3 Uszczelnienie i komora uszczelnienia
- 4 Tłoczenie
- 5 Ssanie



## Wymiary



## DANE TECHNICZNE URZĄDZENIA

### Parametry pracy

Czujnik ciśnienia	do 68 bar g (1000 psig)
Limit temperatury (obudowa)	-20°C do 85°C (-4°F do 185°F)
Limit temperatury (czujnik)	-20°C do 125°C (-4°F do 257°F)
Czujnik drgań	3 oświ akcelerometr ±16 g
Bateria	3,6 V bateria litowo-chlorkowo-tionylowa (wymienialna)
Przyłącze	1/4" NPT 17-4 PH połączenie
Montaż	Montaż na podstawie magnetycznej (inne opcje montażu sprzedawane oddzielnie)
Certyfikaty	FCC, IC, RoHS, IP66, NSF61, ACS, CE

### Cechy oprogramowania

Bezpieczeństwo	Zaszyfrowane ustawienia i hasło zabezpieczające
Personalizacja	Możliwość konfiguracji nazwy i informacji roboczych
Pobieranie danych	Tryb monitorowania oszczędzający baterię (co 5 minut) i tryb wysokiej dokładności do diagnozowania usterek (co 1 minutę)
Przechowywanie danych	Do 30 dni w trybie ciągłym
Alerty	Możliwość konfiguracji progów, alertów i określonych przez użytkownika rodzajów konserwacji
Analityka	Wykresy czasowe i analizy
Eksport danych	Eksport danych czujnika i alarmów emailiem

Numer produktu do zamówień: 403700\*

\*Produkt nie obejmuje telefonu komórkowego.

Certyfikaty ISO firmy Chesterton są dostępne na stronie [chesterton.com/corporate/iso](http://chesterton.com/corporate/iso)

Chesterton Connect™ jest znakiem towarowym firmy A.W. Chesterton Company. Nazwa i znaki towarowe Bluetooth® są zarejestrowane i stanowią własność Bluetooth SIG, Inc. Firma A.W. Chesterton korzysta z nich w ramach licencji. Nazwa i logo firmy Apple stanowi znak towarowy Apple Inc., zarejestrowany w USA i w innych krajach. App Store jest znakiem usługowym Apple Inc. Google Play, nazwa i logo „Android”, marka „Google play” i inne znaki towarowe firmy Google LLC stanowią własność tejże.

Dane techniczne podano na podstawie testów laboratoryjnych i mają charakter informacji ogólnych. Firma A.W. Chesterton wyłącza jakiegokolwiek gwarancje wyraźne lub dorozumiane, w tym gwarancje przydatności handlowej i zdolności do określonego celu. Ewentualna odpowiedzialność ogranicza się wyłącznie do wymiany produktów. Wszelkie ilustracje zawarte w tej publikacji służą tylko ogólnym celom ilustracyjnym lub estetycznym, i nie mają na celu przekazywania żadnych informacji instruktorzowych, na temat bezpieczeństwa, transportu ani użytkowania, czy porad dotyczących produktów lub sprzętu. Dane na temat bezpiecznego użytkowania, przechowywania, transportu i utylizacji produktów można znaleźć w Kartach charakterystyki substancji, Kartach danych o produktach i na etykietach produktów lub prosimy konsultować się z lokalnym przedstawicielem sprzedaży firmy Chesterton.

© 2022 A.W. Chesterton Company

® Zarejestrowany znak towarowy stanowi własność firmy A.W. Chesterton Company w USA i w innych krajach.

Dystrybutor: